

Dell™ PowerEdge™ C2100

Getting Started With Your System

系统使用入门

Memulai Pengaktifan dengan Sistem

はじめに

시스템 시작 안내서



Dell PowerEdge C2100

Getting Started With Your System

Regulatory Model FS12-TY



Notes, Cautions, and Warnings



NOTE: A NOTE indicates important information that helps you make better use of your computer.



CAUTION: A CAUTION indicates potential damage to hardware or loss of data if instructions are not followed.



WARNING: A WARNING indicates a potential for property damage, personal injury, or death.


© 2013 Dell Inc. All rights reserved.

Trademarks used in this text: *Dell*, the *DELL* logo, and *PowerEdge*, are trademarks of Dell Inc.; *Citrix* and *XenServer* are trademarks of Citrix Systems, Inc. and/or more of its subsidiaries, and may be registered in the United States Patent and Trademark Office and in other countries; *Intel* and *Xeon* are registered trademarks of Intel Corporation in the U.S. and other countries; *VMware* is a registered trademark of VMware, Inc. in the United States and/or other jurisdictions; *Red Hat* and *Red Hat Enterprise Linux* are registered trademarks of Red Hat, Inc. in the United States and other countries; *SUSE* is a registered trademark of Novell, Inc. in the United States and other countries.

Regulatory Model FS12-TY

2013 - 11 P/N 70WC0 Rev. A02

Installation and Configuration


 **WARNING:** Before performing the following procedure, review the safety instructions that came with the system.


Unpacking the System


Unpack your system and identify each item.

Installing the Rails and System in a Rack

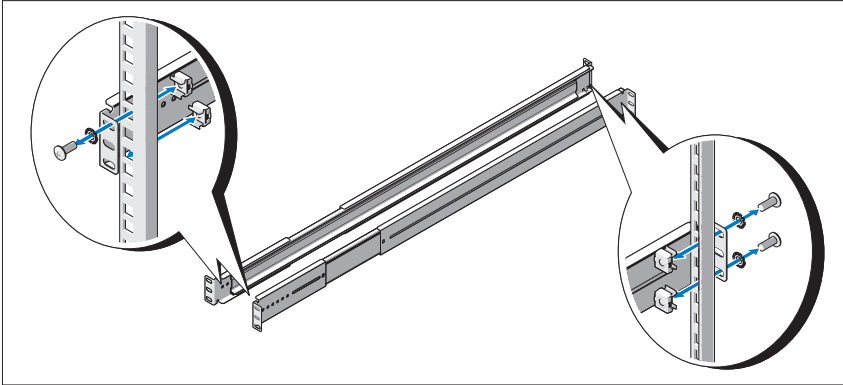
 **WARNING:** Whenever you need to lift the system, get others to assist you. To avoid injury, do not attempt to lift the system by yourself.

 **WARNING:** The system is not fixed to the rack or mounted on the rails. To avoid personal injury or damage to the system, you must adequately support the system rack during installation and removal.

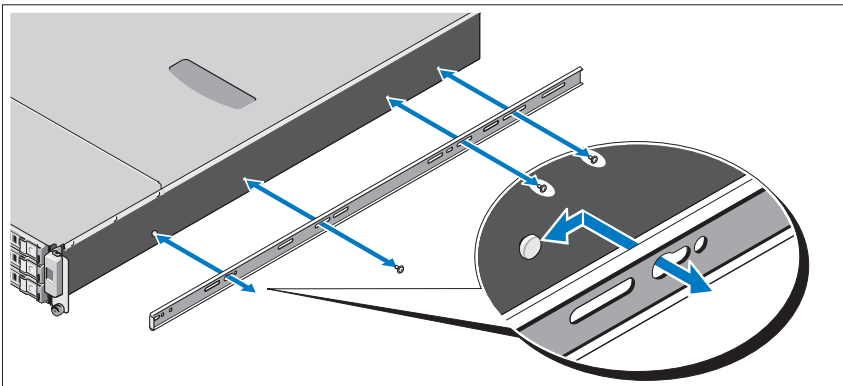
 **CAUTION:** Before installing systems in a rack, install front and side stabilizers on stand-alone (single) racks or the front stabilizer on racks joined to other racks. Failure to install stabilizers accordingly before installing systems in a rack could cause the rack to tip over, potentially resulting in bodily injury under certain circumstances. Therefore, always install the stabilizer(s) before installing components in the rack.

 **CAUTION:** Many repairs may only be done by a certified service technician. You should only perform troubleshooting and simple repairs as authorized in your product documentation, or as directed by the online or telephone service and support team. Damage due to servicing that is not authorized by Dell is not covered by your warranty. Read and follow the safety instructions that came with the product.

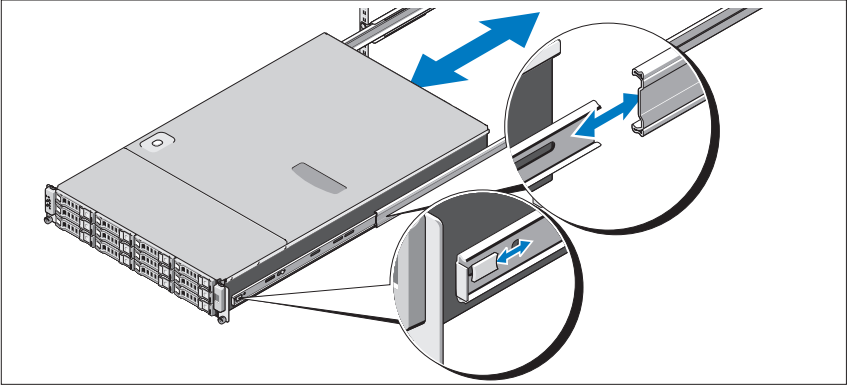
- 1 Secure the rails to the front of the rack using two screws and to the back of the rack using four screws.



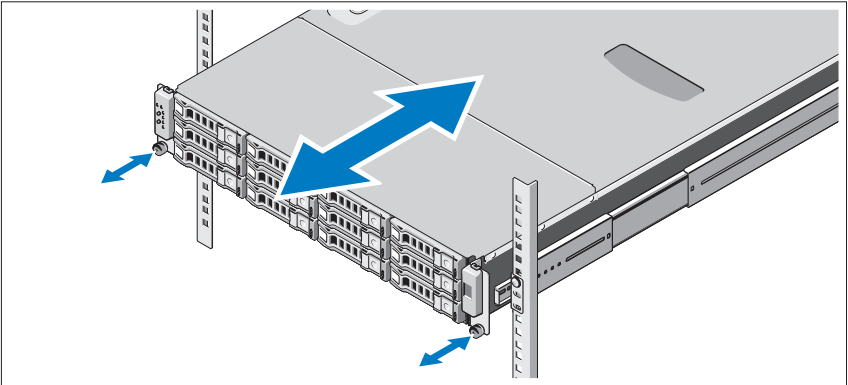
- 2 Align the keyhole slot on the chassis rails with the corresponding pin on either side of the system and slide the chassis rails towards the front of the system until it locks into place. Secure the chassis rails to the system using screws.



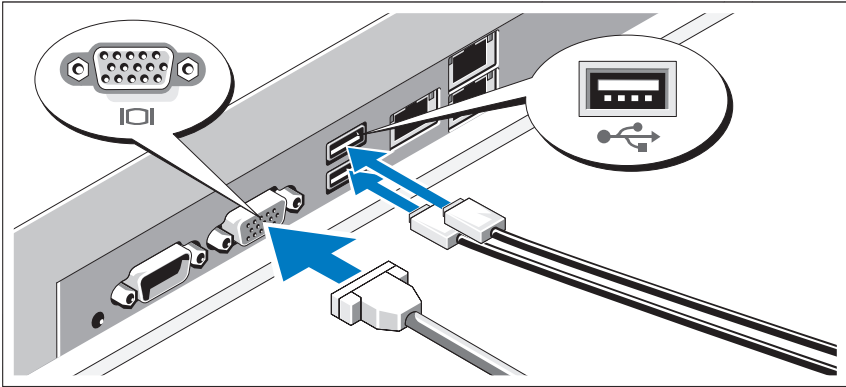
- 3** Align and insert the ends of the chassis rails into the ends of the rails and push the system inward until the chassis rails lock into place.



- 4** Tighten the thumbscrews to secure the ears of system to the rack.



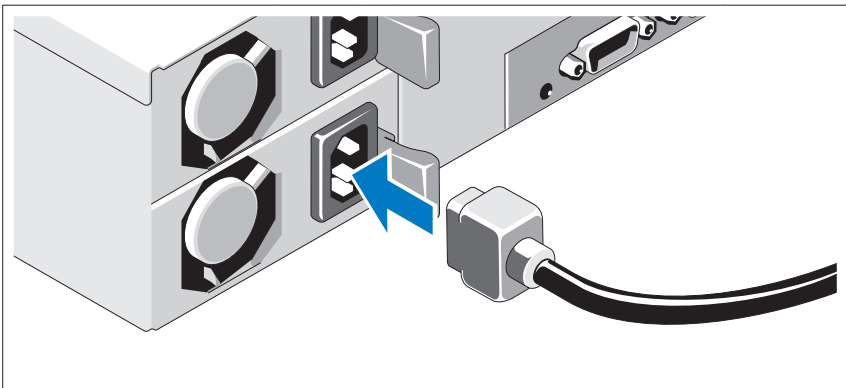
Optional – Connecting the Keyboard, Mouse, and Monitor



Connect the keyboard, mouse, and monitor (optional).

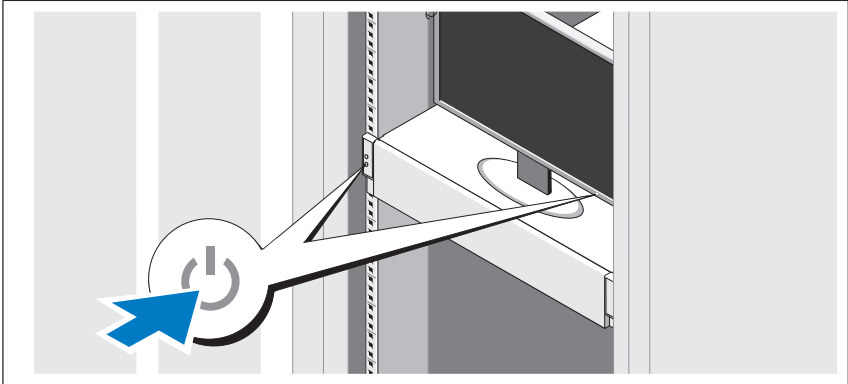
The connectors on the back of your system have icons indicating which cable to plug into each connector. Be sure to tighten the screws (if any) on the monitor's cable connector.

Connecting the Power Cable(s)



Connect the system's power cable(s) to the system and, if a monitor is used, connect the monitor's power cable to the monitor. Plug the other end of the power cables into a grounded electrical outlet or a separate power source such as an uninterruptible power supply (UPS) or a power distribution unit (PDU).

Turning On the System



Press the power button on the system and the monitor. The power indicators should light.

Complete the Operating System Setup

To install an operating system, see the installation and configuration documentation for your operating system. Be sure the operating system is installed before installing hardware or software not purchased with the system.

Supported Operating Systems

- Red Hat® Enterprise Linux® 5.4 Standard edition (x64)
- Red Hat Enterprise Linux 5.4 Standard edition (x86)
- SUSE® Linux Enterprise Server 11 (x86_64)
- Citrix® XenServer™ Enterprise edition 5.x
- VMware® ESX Server Version 4.0, Update 1



NOTE: For the latest information on supported operating systems, see dell.com/ossupport.

Other Information You May Need



WARNING: See the safety and regulatory information that shipped with your system. Warranty information may be included within this document or as a separate document.

- The *Hardware Owner's Manual* provides information about system features and describes how to troubleshoot the system and install or replace system components. This document is available online at dell.com/support/manuals.
- Dell systems management application documentation provides information about installing and using the systems management software. This document is available online at dell.com/support/manuals.



NOTE: Always check for updates on dell.com/support/manuals and read the updates first because they often supersede information in other documents.

NOM Information (Mexico Only)

The following information is provided on the device described in this document in compliance with the requirements of the official Mexican standards (NOM):

Importer:	Dell Inc. de México, S.A. de C.V. Paseo de la Reforma 2620 -11º Piso Col. Lomas Altas 11950 México, D.F.
Model number:	FS12-TY
Supply voltage:	100–240 V CA
Frequency:	50/60 Hz
Current consumption:	9.0–5.0 A

Technical Specifications

Processor	
Processor type	One or two Intel® Xeon® 5500 or 5600 series processors (up to six core processors)

Expansion Bus	
Bus type	PCI Express Generation 2
Expansion slots	
PCIe	Two x8 half-length, full height
Mezzanine slots	
PCIe	Two x4 custom slots

Memory	
Architecture	800/1066/1333 MHz DDR-3 unbuffered/registered memory modules with Error Correcting Code (ECC)
Memory module sockets	Eighteen 240-pin DIMMs
Memory module capacities	2 GB, 4 GB, 8 GB, or 16 GB

Memory (continued)

Minimum RAM	12 GB RAM
Maximum RAM	144 GB (dual rank) using 8 GB DIMM 288 GB (quad rank) using 16 GB DIMM
S3 Sleep State	
	48 GB using 2 GB or 4 GB DIMM

Drive

Hard drives	Up to twelve 3.5", hot-swappable SAS/SATA hard drives Up to twenty four 2.5", hot-swappable SAS/SATA hard drives (when available) (Optional) up to two 2.5", internal SATA/SSD hard drives (when available)
-------------	---

Connectors

Back	
NIC	Two RJ-45 (for integrated 10/100/1000 Mbps Ethernet)
KVM over IP port	Dedicated Ethernet port for remote management access
Serial	9-pin, DTE, 16550-compatible
USB	Two 4-pin, USB 2.0-compliant
Video	15-pin VGA

Video

Video type	AST2050 video controller; VGA connector
Video memory	8 MB

Power

AC power supply (redundant)

Wattage	750 W
Voltage	100–240 VAC, 50/60 Hz, 9.5–5.0 A
Heat dissipation	2217.8 BTU/hr maximum
Maximum inrush current	Under typical line conditions and over the entire system ambient operating range, the inrush current may reach 55 A per power supply for 10 ms or less.

Batteries

System battery	CR 2032 3.0-V Lithium coin cell
ROMB battery (optional)	3.7-V Lithium ion battery pack

Physical

Height	87.5 cm (3.44")
Width	43.74 cm (17.22")
Depth	72.2 cm (28.42")
Weight (maximum configuration)	28.5 kg (62.8 lb)
Weight (empty)	12 kg (26.5 lb)

Environmental

For additional information about environmental measurements for specific system configurations, see www.dell.com/environmental_datasheets.

Temperature

Operating	10° to 35°C (50° to 95°F) with a maximum temperature gradation of 10°C per hour
-----------	---

NOTE: For altitudes above 2950 ft, the maximum operating temperature is derated 1°F/550 ft.

Storage	–40° to 65°C (–40° to 149°F) with a maximum temperature gradation of 20°C per hour
---------	--

Environmental (continued)

Relative humidity

Operating	8% to 85% (noncondensing) with a maximum humidity gradation of 10% per hour
Storage	5% to 95% (noncondensing)

Maximum vibration

Operating	0.26 Grms at 5–350 Hz
Storage	1.54 Grms at 10–250 Hz for 15 mins

Maximum shock

Operating	One shock pulse in the positive z axis (one pulse on each side of the system) of 31 G for 2.6 ms in the operational orientation
Storage	Six consecutively executed shock pulses in the positive and negative x, y, and z axes (one pulse on each side of the system) of 71 G for up to 2 ms Six consecutively executed shock pulses in the positive and negative x, y, and z axes (one pulse on each side of the system) of 27 G fair squared wave pulse with velocity at 596.9 cm/sec

Altitude

Operating	–16 to 3048 m (–50 to 10,000 ft) NOTE: For altitudes above 2950 ft, the maximum operating temperature is derated 1°F/550 ft.
Storage	–16 to 12,000 m (–50 to 35,000 ft)

Airborne Contaminant Level

Class	G2 or lower as defined by ISA-S71.04-1985
-------	---

Dell PowerEdge C2100

系统使用入门

管制型号 FS12-TY



注、小心和警告



注：“注”表示可以帮助您更好地使用计算机的重要信息。



小心：“小心”表示如果不遵循说明，就有可能损坏硬件或导致数据丢失。



警告：“警告”表示可能会导致财产损失、人身伤害甚至死亡。


© 2013 Dell Inc. 保留所有权利。

本文中使用的商标 *Dell*、*DELL* 徽标、和 *PowerEdge* 是 Dell Inc. 的商标； *Citrix* 和 *XenServer* 是 Citrix Systems, Inc. 和 / 或其一个或多个子公司的商标，并且可能在美国商标局和其他国家 / 地区进行了注册； *Intel* 和 *Xeon* 是 Intel Corporation 在美国 和其他国家 / 地区的注册商标； *VMware* 是 VMware, Inc. 在美国和 / 或其他辖区的注册商标； *Red Hat* 和 *Red Hat Enterprise Linux* 是 Red Hat, Inc. 在美国和其他国家 / 地区的注册商标； *SUSE* 是 Novell, Inc. 在美国和其他国家 / 地区的注册商标。

管制型号 FS12-TY

2013 - 11 P/N 70WC0 Rev. A02

安装和配置


 **警告：** 执行下列步骤之前，请查看系统随附的安全说明。


打开系统包装


打开系统包装并检查各个组件。

在机架中安装滑轨和系统

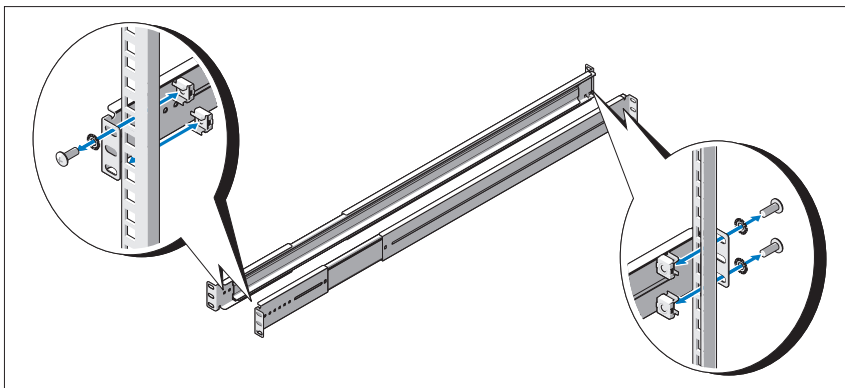
 **警告：** 如需抬高系统时，请让别人帮您。为避免受伤，请勿尝试独自提起系统。

 **警告：** 系统未固定到机架上或未安装在导轨上。为避免人身伤害或损坏系统，在安装和拆卸过程中必须充分支撑系统机架。

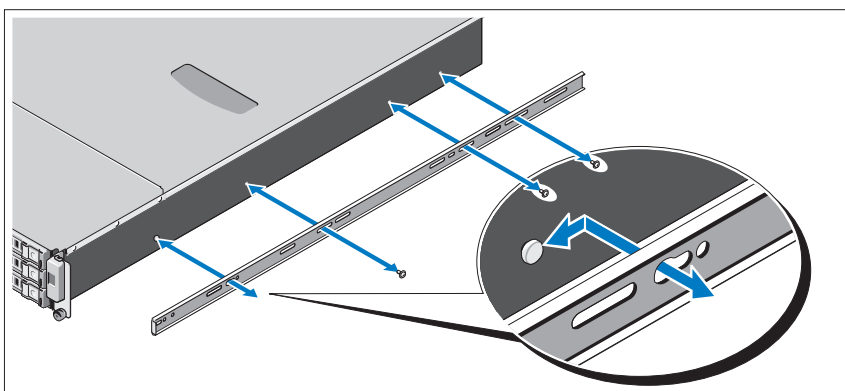
 **小心：** 在机架上安装系统之前，对于独立（单个）机架，请先安装正面和侧面支脚；对于与其它机架合并在一起的机架，请先安装正面支脚。如果在安装系统之前，没有给机架安装相应的支脚，则在某些情况下，机架可能会翻倒，导致人员受伤。因此，在机架上安装组件之前，请务必先安装支脚。

 **小心：** 多数维修只能由经认证的维修技术人员进行。您只能根据产品说明文件中的授权，或者在联机或电话服务和支持小组的指导下，进行故障排除和简单的维修。未经 Dell 授权的维修所造成的损坏不在保修范围之内。请阅读并遵循产品附带的安全说明。

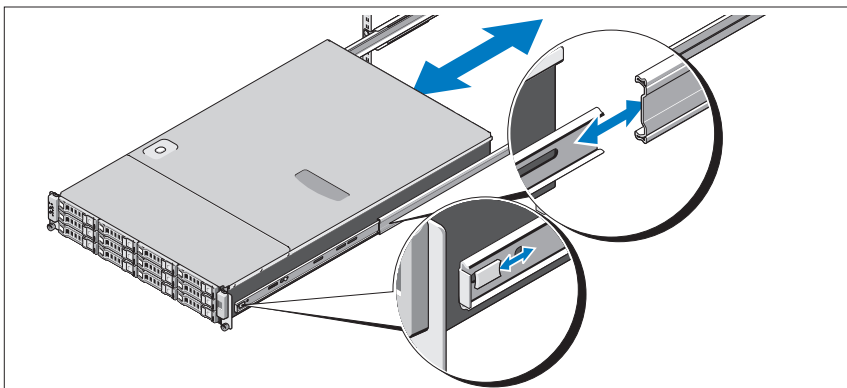
- 1 用两颗螺钉将导轨固定到机架正面，用四颗螺钉将导轨固定到机架背面。



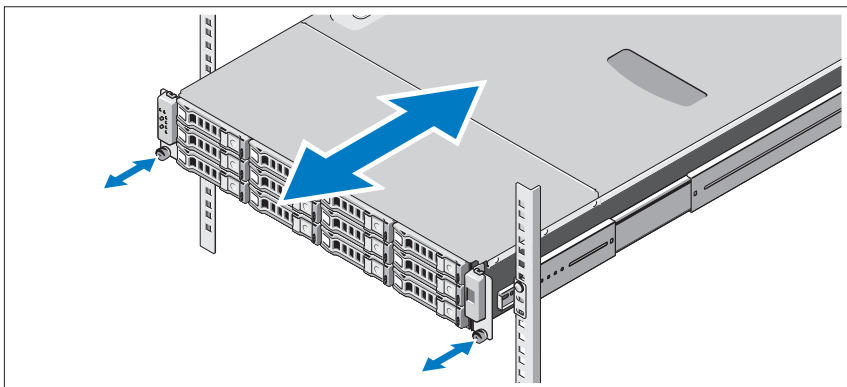
- 2 将机箱导轨上的锁孔槽分别对准系统两边的相应销，然后将机箱导轨滑向系统前端，直至其锁入到位。使用螺钉将机箱导轨固定在系统上。



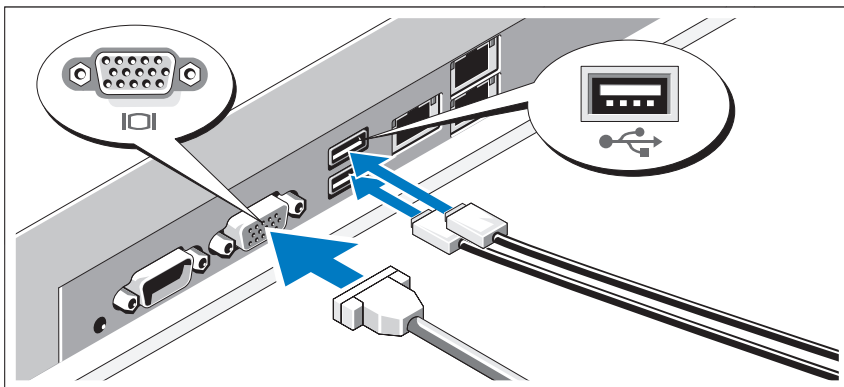
- 3 将机箱导轨末端对准导轨末端并插入，然后将系统往内推，直至机箱导轨锁入到位。



- 4 拧紧指旋螺钉，将系统吊耳固定到机架上。



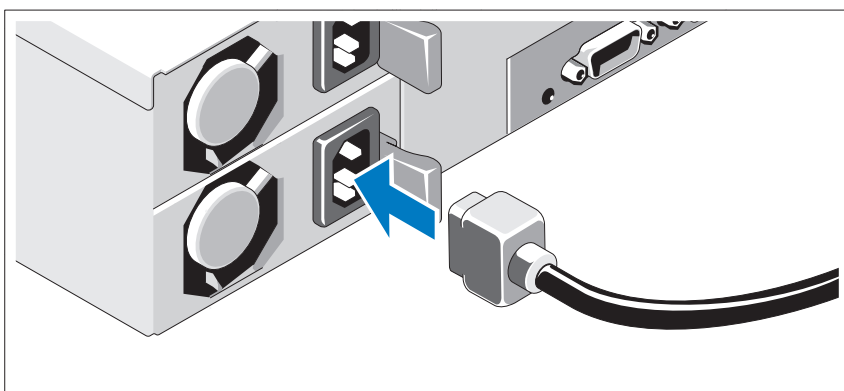
可选 — 连接键盘、鼠标和显示器



连接键盘、鼠标和显示器（可选）。

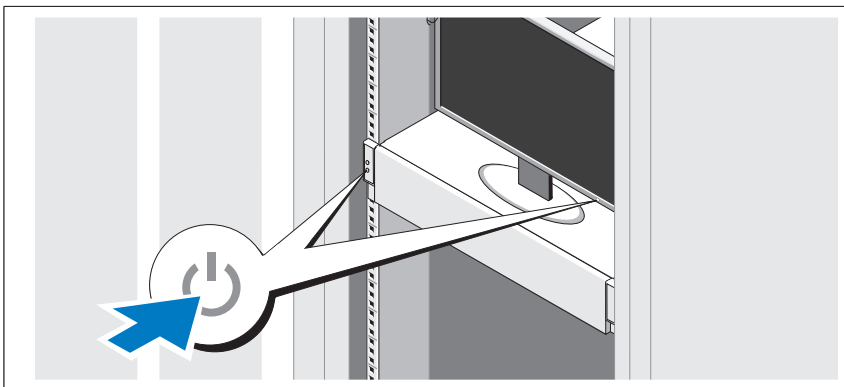
系统背面的连接器附有图标，指示要插入每个连接器的电缆。请确保拧紧显示器电缆连接器上的螺钉（如果有）。

连接电源电缆



将系统电源电缆连接至系统，如果使用显示器，则将显示器电源电缆连接至显示器。将电源电缆的另一端插入接地的电源插座或单独的电源，如不间断电源设备 (UPS) 或配电装置 (PDU)。

开启系统



按下系统和显示器的电源按钮。电源指示灯将会亮起。

完成操作系统安装

要安装操作系统，请参阅操作系统的安装和配置说明文件。请确保先安装操作系统，然后再安装非随系统购买的硬件或软件。


支持的操作系统

- Red Hat[®] Enterprise Linux[®] 5.4 标准版 (x64)
- Red Hat Enterprise Linux 5.4 标准版 (x86)
- SUSE[®] Linux Enterprise Server 11 (x86_64)
- Citrix[®] XenServer[™] 企业版 5.x
- VMware[®] ESX Server 4.0 版，更新 1




注：有关支持的操作系统的最新信息，请参阅 dell.com/ossupport。

可能需要的其他信息

 **警告：** 请参阅系统附带的安全与管制信息。保修信息可能包括在该说明文件中，也可能作为单独的说明文件提供。

- *Hardware Owner's Manual*（硬件用户手册）提供了有关系统功能的信息，并说明了如何排除系统故障以及安装或更换系统组件。该说明文件可从 dell.com/support/manuals 联机获取。
- Dell 系统管理应用程序说明文件提供了关于安装和使用系统管理软件的信息。该说明文件可从 dell.com/support/manuals 联机获取。

 **注：** 请经常访问 dell.com/support/manuals 以获得更新，并首先阅读这些更新，因为这些更新通常用于替代其他说明文件中的信息。

NOM 信息（仅限于墨西哥）

本说明文件中提及的符合墨西哥官方标准 (NOM) 要求的设备上均具有以下信息：

进口商： Dell Inc. de México, S.A. de C.V.
Paseo de la Reforma 2620 -11º Piso
Col. Lomas Altas
11950 México, D.F.

型号： FS12-TY
电源电压： 100–240 V CA
频率： 50/60 Hz
电流消耗： 9.0–5.0 A

技术规格

处理器

处理器类型	一个或两个 Intel® Xeon® 5500 或 5600 系列处理器（最多六核处理器）
-------	---

扩充总线

总线类型	PCI Express 第 2 代
扩展槽	
PCIe	两个 x8 半长，全高
夹层卡插槽	
PCIe	两个 x4 自定义插槽

内存

体系结构	带有错误纠正代码 (ECC) 的 800/1066/1333 MHz DDR-3 不带缓存 / 带寄存器的内存模块
内存模块插槽	18 个 240 针 DIMM
内存模块容量	2 GB、4 GB、8 GB 或 16 GB
最小 RAM	12 GB RAM
最大 RAM	144 GB（双列），使用 8 GB DIMM 288 GB（四列），使用 16 GB DIMM
	S3 休眠状态
	48 GB，使用 2 GB 或 4 GB DIMM

驱动器

硬盘驱动器	最多十二个 3.5 英寸可热插拔的 SAS/SATA 硬盘驱动器 最多二十四个 2.5 英寸可热插拔的 SAS/SATA 硬盘驱动器（如果可用） （可选）最多两个 2.5 英寸内置 SATA/SSD 硬盘驱动器（如果可用）
-------	---

连接器

背面

NIC	两个 RJ-45 接口（用于集成的 10/100/1000 Mbps 以太网）
基于 IP 的 KVM 端口	用于远程管理访问的专用以太网端口
串行	9 针、DTE、16550 兼容
USB	两个 4 针、USB 2.0 兼容
视频	15 针 VGA

视频

视频类型	AST2050 视频控制器；VGA 连接器
视频内存	8 MB

电源

交流电源设备（冗余）

功率	750 W
电压	100–240 VAC，50/60 Hz，9.5–5.0 A
散热	最大 2217.8 BTU/小时
最大涌入电流	在典型的线路环境下和整个系统环境工作范围内，每个电源设备在 10 毫秒或更短时间内的涌入电流可达 55 A。

电池

系统电池	CR 2032 3.0V 锂离子电池
ROMB 电池（可选）	3.7V 锂离子电池组

物理规格

高度	87.5 厘米（3.44 英寸）
宽度	43.74 厘米（17.22 英寸）
厚度	72.2 厘米（28.42 英寸）
重量（最大配置）	28.5 千克（62.8 磅）
重量（空置）	12 千克（26.5 磅）

环境参数

有关具体系统配置的环境测量值的附加信息，请参阅
www.dell.com/environmental_datasheets。

温度

运行时 10° 至 35 °C (50° 至 95 °F)，最大温度变化梯度为每小时 10°C

注：海拔高度在 2950 英尺以上时，最高操作温度按 1°F/550 ft 降低。

存储 -40° 至 65°C (-40° 至 149°F)，最大温度变化梯度为每小时 20°C

相对湿度

运行时 8% 至 85% (非冷凝)，最大湿度变化梯度为每小时 10%

存储 5% 至 95% (非冷凝)

最大振动

运行时 5-350 Hz 时为 0.26 Grms

存储 在 10-250 Hz 时为 1.54 Grms，可持续 15 分钟

最大撞击

运行时 在操作方向上，z 轴正方向可承受一个 31 G 的撞击脉冲（系统每一面承受一个脉冲），可持续 2.6 毫秒

存储 x、y 和 z 轴正负方向上可承受连续六个 71 G 的撞击脉冲（系统每一面承受一个脉冲），最长可持续 2 毫秒

x、y 和 z 轴正负方向上可承受连续六个 27 G 正方波脉冲的撞击脉冲（系统每一面承受一个脉冲），速度为 596.9 厘米 / 秒

气载污染物级别

分类 G2 或更低（根据 ISA-S71.04-1985 定义的标准）

Dell PowerEdge C2100

Memulai Pengaktifan dengan Sistem

Model Resmi FS12-TY



Catatan, Perhatian, dan Peringatan



CATATAN: CATATAN menunjukkan informasi penting yang membantu Anda mengoptimalkan penggunaan komputer.



PERHATIAN: PERHATIAN menunjukkan kerusakan potensial pada perangkat keras atau kehilangan data jika Anda tidak mengikuti instruksi yang diberikan.



PERINGATAN: PERINGATAN menunjukkan kemungkinan kerusakan pada harta benda, cedera diri, atau kematian.

© 2013 Dell Inc. Hak cipta dilindungi undang-undang.

Merek dagang yang digunakan dalam teks ini: *Dell*, logo *DELL*, dan *PowerEdge*, merupakan merek dagang dari Dell Inc.; *Citrix* dan *XenServer* merupakan merek dagang dari Citrix Systems, Inc. dan/atau anak-anak perusahaan lainnya, dan dapat didaftarkan ke Kantor Merek Dagang dan Paten Amerika Serikat dan di negara lainnya; *Intel* dan *Xeon* merupakan merek dagang terdaftar dari Intel Corporation di A.S. dan di negara lainnya; *VMware* merupakan merek dagang terdaftar dari VMware, Inc. di Amerika Serikat dan/atau yurisdiksi lain; *Red Hat* dan *Red Hat Enterprise Linux* merupakan merek dagang terdaftar dari Red Hat, Inc. di Amerika Serikat dan negara lainnya; *SUSE* merupakan merek dagang terdaftar dari Novell, Inc. di Amerika Serikat dan atau negara lainnya.

Model Resmi FS12-TY

2013 - 11 No. Komp 70WC0 Rev. A02

Instalasi dan Konfigurasi


 **PERINGATAN:** Sebelum melakukan prosedur berikut, bacalah petunjuk keselamatan yang disertakan dengan sistem.


Membuka Kemasan Sistem


Buka kemasan sistem Anda dan kenali setiap komponen.

Memasang Rel dan Sistem dalam Rak

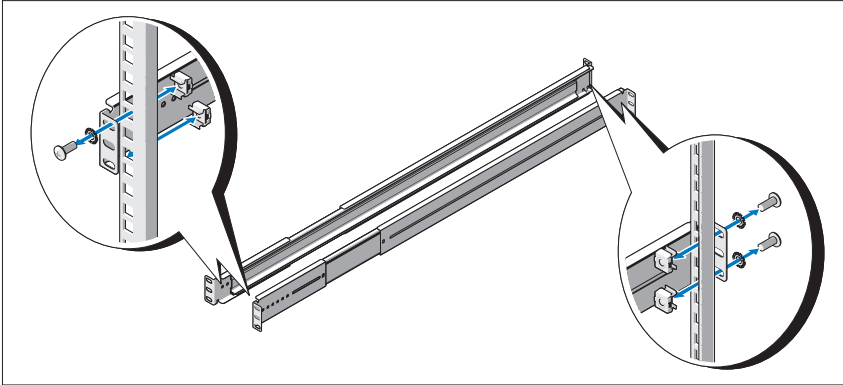
 **PERINGATAN:** Jika Anda perlu mengangkat sistem, mintalah orang lain untuk membantu Anda. Untuk mencegah cedera, jangan mencoba mengangkat sistem sendirian.

 **PERINGATAN:** Sistem belum ditempatkan pada rak atau dipasang pada rel. Untuk mencegah cedera atau kerusakan pada sistem, Anda harus menyangga rak sistem dengan baik selama instalasi dan melepaskan sistem.

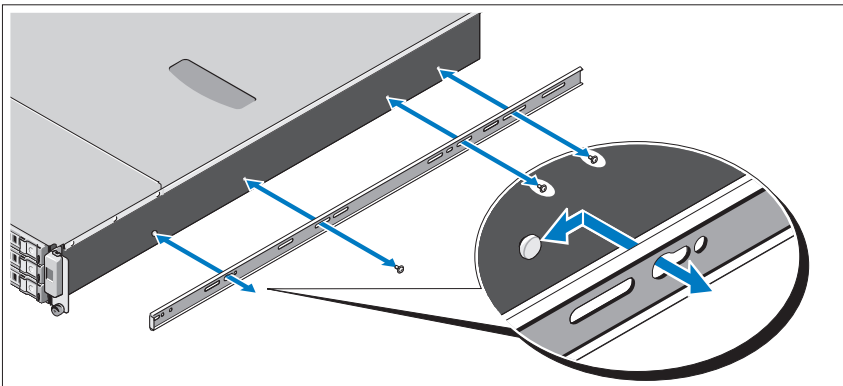
 **PERHATIAN:** Sebelum memasang sistem pada rak, pasang stabilisator depan dan samping pada rak tunggal atau stabilisator depan pada rak yang dirangkaikan dengan rak lain. Jika stabilisator tidak dipasang dengan benar pada rak sebelum sistem dipasang, dapat membuat rak terbalik dan kemungkinan menyebabkan cedera pada badan dalam situasi tertentu. Oleh karena itu, selalu pasang stabilisator sebelum memasang komponen pada rak.

 **PERHATIAN:** Banyak perbaikan yang hanya dapat dilakukan oleh teknisi servis bersertifikat. Anda harus melakukan penelusuran kesalahan dan perbaikan masalah seperti yang ditunjukkan dalam dokumentasi produk Anda, atau sebagaimana yang dianjurkan dalam layanan melalui telepon atau secara online dan oleh tim pendukung. Kerusakan karena melakukan perawatan yang tidak diizinkan oleh Dell tidak tercakup dalam garansi Anda. Bacalah dan ikuti instruksi keamanan yang disertakan bersama produk.

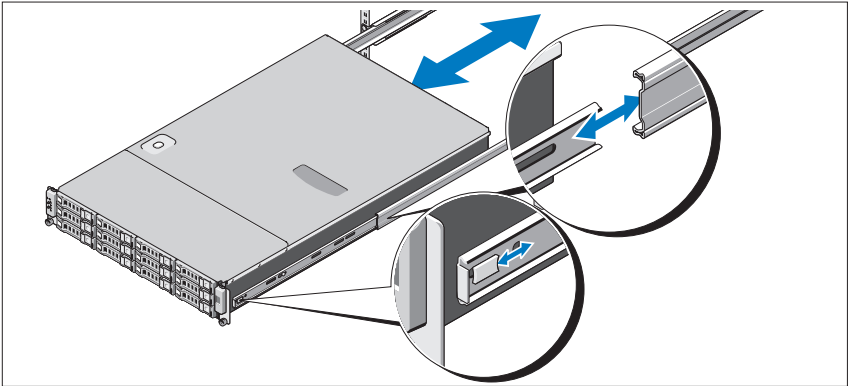
- 1 Kencangkan rel ke bagian depan rak menggunakan dua sekrup dan ke bagian belakang rak menggunakan empat sekrup.



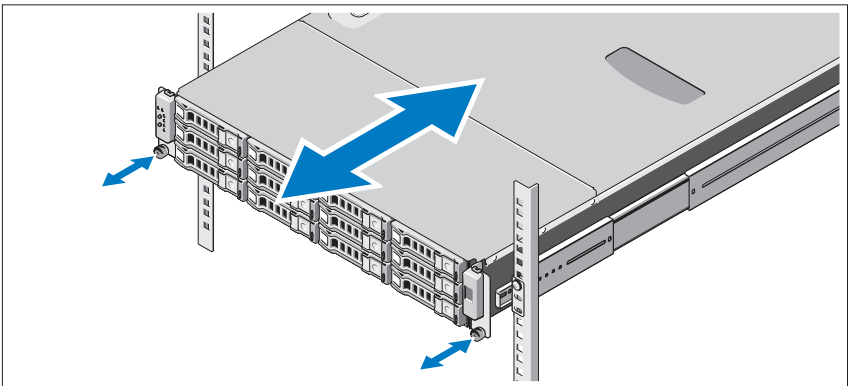
- 2 Sejajarkan slot lubang kunci pada rel sasis dengan pin yang sesuai pada kedua sisi sistem dan geser rel sasis ke arah depan sistem hingga terkunci pada tempatnya dengan benar. Kencangkan rel sasis ke sistem menggunakan sekrup.



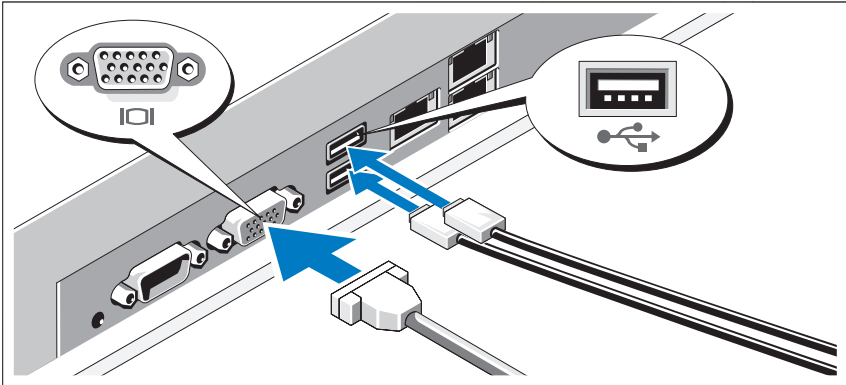
- 3 Sejajarkan dan masukkan bagian ujung rel sasis ke dalam bagian ujung rel dan dorong sistem ke dalam hingga rel sasis terkunci pada tempatnya dengan benar.



- 4 Kencangkan sekrup untuk memastikan telinga sistem telah terpasang dengan kencang pada rak.



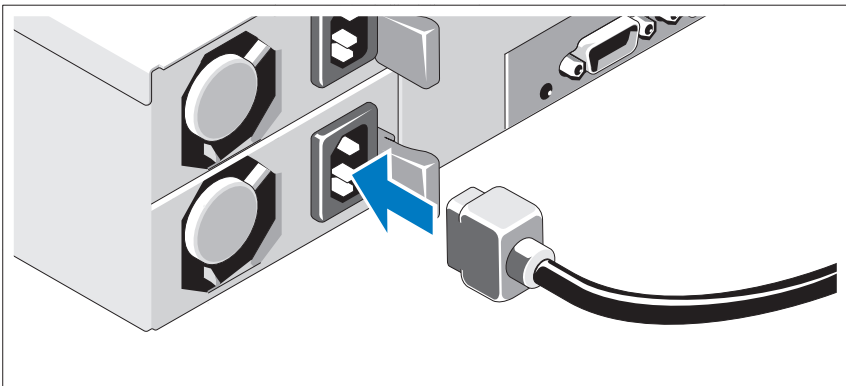
Opsional – Menghubungkan Keyboard, Mouse, dan Monitor



Hubungkan keyboard, mouse, dan monitor (opsional).

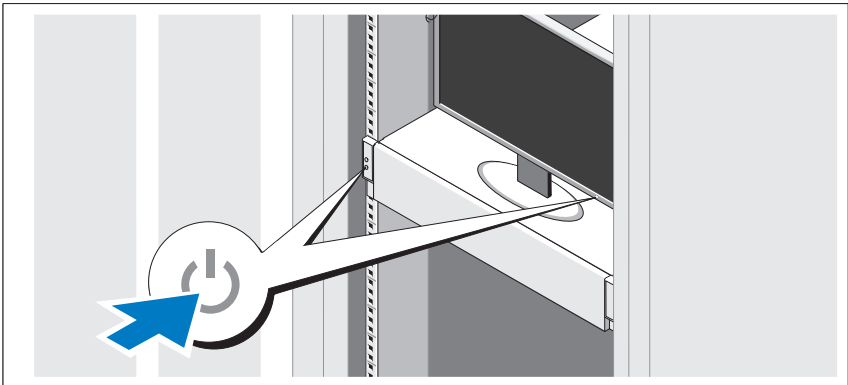
Konektor di bagian belakang sistem Anda memiliki ikon yang menunjukkan kabel mana yang harus disambungkan ke setiap konektor. Pastikan untuk mengencangkan baut (jika ada) pada konektor kabel monitor.

Menyambungkan Kabel Daya



Hubungkan kabel daya sistem ke sistem dan, jika monitor digunakan, hubungkan kabel daya monitor ke monitor. Sambungkan ujung lain kabel daya ke outlet listrik dengan koneksi ground atau sumber daya terpisah seperti catu daya bebas gangguan (uninterrupted power supply/UPS) atau unit distribusi daya (power distribution unit/PDU).

Mengaktifkan Sistem



Tekan tombol daya pada sistem dan monitor. Indikator daya harus menyala.

Menyelesaikan Pemasangan Sistem Operasi

Untuk memasang sistem operasi untuk pertama kalinya, lihat dokumentasi instalasi dan konfigurasi untuk sistem operasi Anda. Pastikan bahwa sistem operasi telah terpasang sebelum Anda memasang perangkat keras atau perangkat lunak yang tidak dibeli bersama sistem

Sistem Operasi Yang Didukung

- Red Hat® Enterprise Linux® 5.4 Standard edition (x64)
- Red Hat Enterprise Linux 5.4 Standard edition (x86)
- SUSE® Linux Enterprise Server 11 (x86_64)
- Citrix® XenServer™ Enterprise edition 5.x
- VMware® ESX Server Version 4.0, Update 1



CATATAN: Untuk informasi terbaru mengenai sistem pengoperasian yang didukung, lihat dell.com/ossupport.

Informasi Lain yang Mungkin Anda Perlukan



PERINGATAN: Lihat informasi keselamatan dan peraturan yang dikirimkan bersama dengan sistem Anda. Informasi garansi mungkin disertakan dalam dokumen ini atau sebagai dokumen yang terpisah.

- Manual *Perangkat Keras untuk Pemilik* menyediakan informasi mengenai fitur sistem dan menjelaskan bagaimana cara penelusuran kesalahan sistem dan pemasangan atau penggantian komponen. Dokumen ini tersedia secara online di situs dell.com/support/manuals.
- Dokumentasi aplikasi manajemen sistem Dell memberikan informasi mengenai instalasi dan penggunaan perangkat lunak manajemen sistem. Dokumen ini tersedia secara online di situs dell.com/support/manuals.



CATATAN: Selalu periksa pembaruan di situs dell.com/support/manuals dan baca informasi tentang pemberitahuan terlebih dahulu karena informasi-informasi tersebut dapat menggantikan informasi yang ada dalam dokumen-dokumen lain.

Informasi NOM (Hanya Meksiko)

Informasi berikut tersedia pada perangkat yang diuraikan dalam dokumen ini untuk memenuhi persyaratan standar resmi Meksiko (NOM):

Importir:	Dell Inc. de México, S.A. de C.V. Paseo de la Reforma 2620 -11º Piso Col. Lomas Altas 11950 México, D.F.
Nomor model:	FS12-TY
Tegangan daya:	100–240 V CA
Frekuensi:	50/60 Hz
Konsumsi arus:	9,0–5,0 A

Spesifikasi Teknis

Prosesor	
Tipe prosesor	Satu atau dua prosesor Intel® Xeon® seri 5500 atau 5600 (hingga enam prosesor inti)
Bus Ekspansi	
Tipe bus	PCI Express Generasi 2
Slot ekspansi PCIe	Dua x8 dengan panjang setengah, tinggi penuh
Slot Mezzanine PCIe	Dua x4 slot kustom
Memori	
Arsitektur	Modul memori 800/1066/1333 MHz DDR-3 terdaftar/unbuffer dengan Kode Perbaikan Kesalahan (Error Correcting Code-ECC)
Soket modul memori	Delapan belas pin 240 DIMM
Kapasitas modul memori	2 GB, 4 GB, 8 GB, atau 16 GB

Memori (*sambungan*)

RAM minimum	12 GB RAM
RAM maksimum	144 GB (dual rank) menggunakan 8 GB DIMM 288 GB (quad rank) menggunakan 16 GB DIMM
	Status Sleep (Tidur) S3 48 GB menggunakan 2 GB atau 4 GB DIMM

Drive

Hard drive	Hingga dua belas hard drive berukuran 3,5", hot-swappable SAS/SATA Hingga dua puluh empat hard drive berukuran 2,5", hot-swappable SAS/SATA (jika tersedia) (Pilihan) hingga dua hard drive berukuran 2,5", SATA/SSD internal (jika tersedia)
------------	---

Konektor

Belakang	
NIC	Dua RJ-45 (untuk 10/100/1000 Mbps Ethernet terpadu)
KVM over IP Port	Port Ethernet yang ditujukan untuk akses manajemen dari jarak jauh
Serial	9 pin, DTE, kompatibel dengan 16550
USB	Dua konektor 4 pin untuk USB 2.0
Video	VGA 15 pin

Video

Tipe Video	Pengontrol video AST2050; konektor VGA
Memori Video	8 MB

Daya

Catu daya AC (redundan)

Watt Daya	750 W
Tegangan	100–240 VAC, 50/60 Hz, 9,5–5,0 A
Pelepasan panas	Maksimum 2.217,8 BTU/jam
Lonjakan arus maksimum	Pada kondisi jaringan listik tipikal dan di seluruh kisaran pengoperasian sekitar sistem, lonjakan arus dapat mencapai 55 A per catu daya selama 10 mdt atau kurang.

Baterai

Baterai sistem	Sel lithium berbentuk koin CR 2032 3,0-V
Baterai ROMB (opsional)	Kemasan baterai lithium ion 3,7-V

Fisik

Tinggi	87,5 cm (3,44")
Lebar	43,74 cm (17,22")
Panjang	72,2 cm (28,42")
Berat (konfigurasi maksimum)	28,5 kg (62,8 lb)
Berat (kosong)	12 kg (26,5 lb)

Lingkungan

Untuk informasi tambahan mengenai pengukuran lingkungan untuk konfigurasi sistem spesifik, lihat www.dell.com/environmental_datasheets.

Suhu

Pengoperasian	10° hingga 35°C (50° hingga 95°F) dengan gradasi suhu maksimum 10°C per jam CATATAN: Pada ketinggian di atas 2.950 kaki, suhu pengoperasian maksimum berkurang 1°F/550 kaki.
Penyimpanan	–40° hingga 65°C (–40° hingga 149°F) dengan gradasi suhu maksimal 20°C per jam

Lingkungan (*sambungan*)

Kelembapan relatif

Pengoperasian 8% hingga 85% (nonkondensasi) dengan gradasi kelembapan maksimum dari 10% per jam

Penyimpanan 5% hingga 95% (tanpa kondensasi)

Getaran maksimum

Pengoperasian 0,26 Grms pada frekuensi 5–350 Hz

Penyimpanan 1,54 Grms pada 10-250 Hz selama 15 men

Guncangan maksimum

Pengoperasian Satu pulsasi guncangan pada sumbu z positif (satu pulsasi pada setiap sisi sistem) sebesar 31 G untuk 2,6 ms dalam arah pengoperasian

Penyimpanan Enam pulsasi guncangan yang dilakukan berurutan pada sumbu x, y, dan z positif dan negatif (satu pulsasi di setiap sistem) sebesar 71 G selama hingga 2 ms

Enam pulsasi guncangan berturut-turut pada sumbu x, y, dan z positif dan negatif (satu pulsasi pada setiap sisi sistem) sebesar 27 G pulsasi gelombang persegi biasa dengan kecepatan sebesar 596,9 cm/det

Ketinggian

Pengoperasian –16 hingga 3.048 m (–50 hingga 10.000 kaki)

CATATAN: Pada ketinggian di atas 2.950 kaki, suhu pengoperasian maksimum berkurang 1°F/550 kaki.

Penyimpanan –16 hingga 12.000 m (–50 hingga 35.000 kaki)

Tingkat Pencemaran Udara

Kelas G2 atau yang lebih rendah sesuai standar ISA-S71.04-1985

Dell PowerEdge C2100

はじめに

認可モデル FS12-TY



メモ、注意、警告



メモ：コンピュータを使いやすくするための重要な情報を説明しています。



注意：手順に従わないと、ハードウェアの損傷やデータの損失につながる可能性があることを示しています。



警告：物的損害、けが、または死亡の原因となる可能性があることを示しています。


© 2013 すべての著作権は Dell Inc. にあります。

本書に使用されている商標：Dell、DELL ロゴ、および PowerEdge は Dell Inc. の商標です。Citrix および XenServer は Citrix Systems, Inc. および/またはその関連子会社の登録商標であり、米国特許商標局およびその他の国で登録されている場合があります。Intel および Xeon は米国その他の国における Intel Corporation の登録商標です。VMware は米国および/またはその他の管轄区域における VMware, Inc. の登録商標です。Red Hat および Red Hat Enterprise Linux は米国およびその他の国における Red Hat, Inc. の登録商標です。SUSE は米国およびその他の国における Novell, Inc. の登録商標です。

認可モデル FS12-TY

2013 年 11 月 P/N 70WC0 Rev. A02


取り付けと設定


 **警告：**次の手順を実行する前に、システムに付属しているマニュアルの安全にお使いいただくための注意をお読みください。


システムの開梱


システムを箱から取り出し、同梱品がすべて揃っていることを確認します。

ラックへのレールとシステムの取り付け

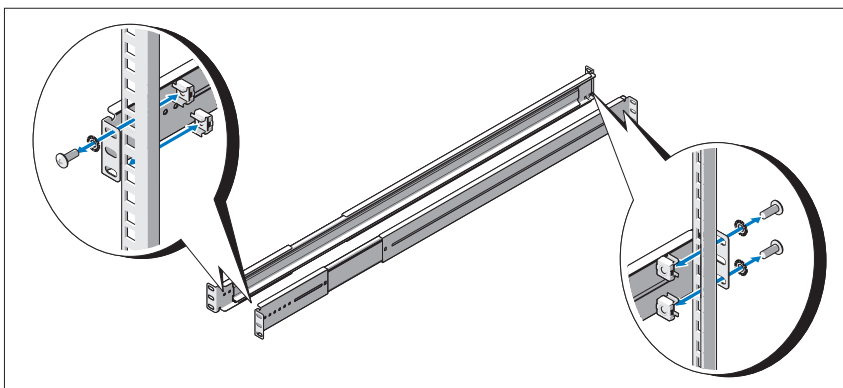
 **警告：**システムを持ち上げる必要がある場合は、必ずだれかの手を借りてください。けがを防ぐため、決してシステムを一人で持ち上げようとししないでください。

 **警告：**システムはラックに固定されておらず、レールに取り付けられてもいません。人身傷害やシステムの損傷を避けるため、取り付けと取り外しの際にはシステムラックを十分に支えてください。

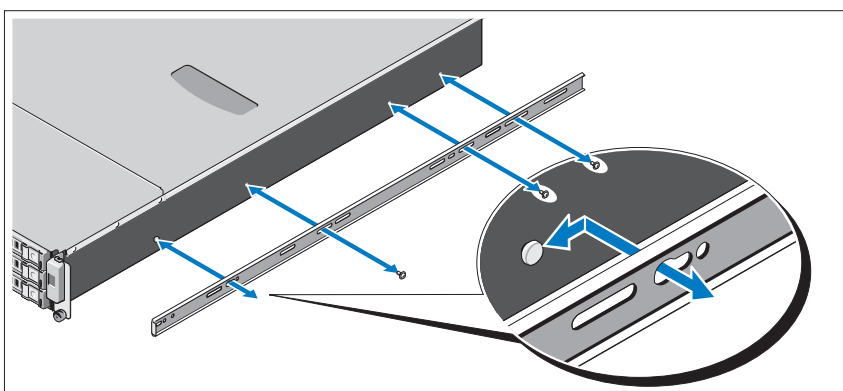
 **注意：**スタンドアロン（単体）ラックでは前面と側面のスタビライザ、連結ラックでは前面のスタビライザを取り付けてからラックにシステムを取り付けてください。スタビライザを正しく取り付けずにシステムをラックに取り付けると、ラックが転倒し、けがをするおそれがあります。必ずスタビライザを取り付けてから、ラックにコンポーネントを取り付けてください。

 **注意：**修理作業の多くは、認定されたサービス技術者のみが行うことができます。製品マニュアルで許可されている範囲に限り、またはオンラインサービスもしくは電話サービスとサポートチームの指示によってのみ、トラブルシューティングと簡単な修理を行うようにしてください。デルで認められていない修理（内部作業）による損傷は、保証の対象となりません。製品に付属しているマニュアルの「安全にお使いいただくために」をお読みになり、指示に従ってください。

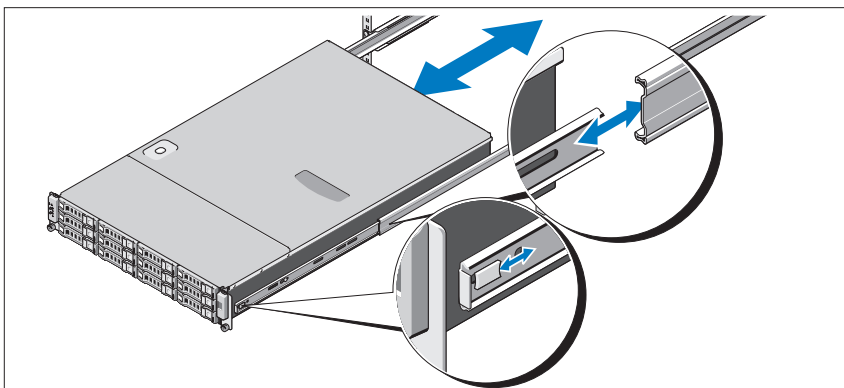
- 1 レールを2本のネジでラックの前面に、4本のネジでラックの背面に固定します。



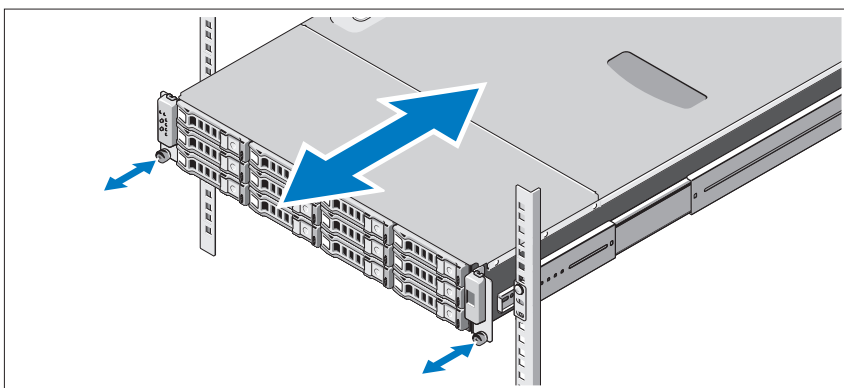
- 2 シャーシレールの鍵穴スロットをシステム両側の対応するピンに合わせ、所定の位置にロックされるまで、シャーシレールをシステムの前面方向にスライドさせます。シャーシレールをネジでシステムに固定します。



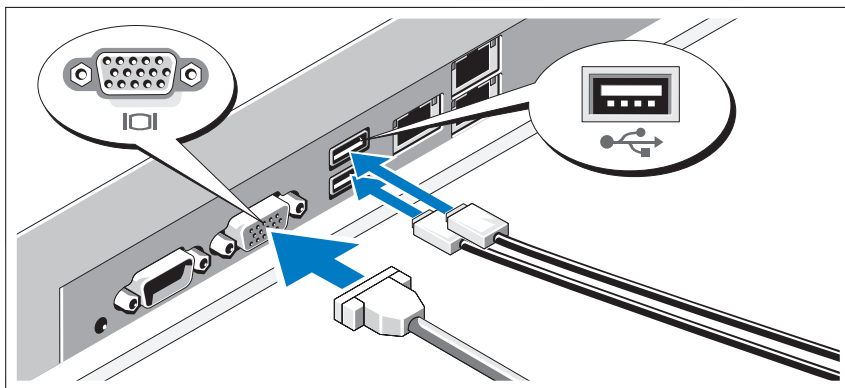
- 3 左右のシャーシレールの先端をレールの先端に合わせて挿入し、シャーシレールが所定の位置にロックされるまで、システムを押し込みます。



- 4 蝶ネジを締めて、システムの両側をラックに固定します。

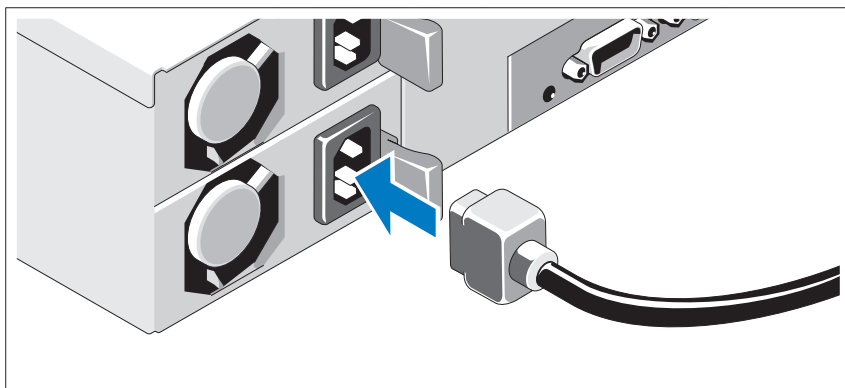


オプション - キーボード、マウス、モニタの接続



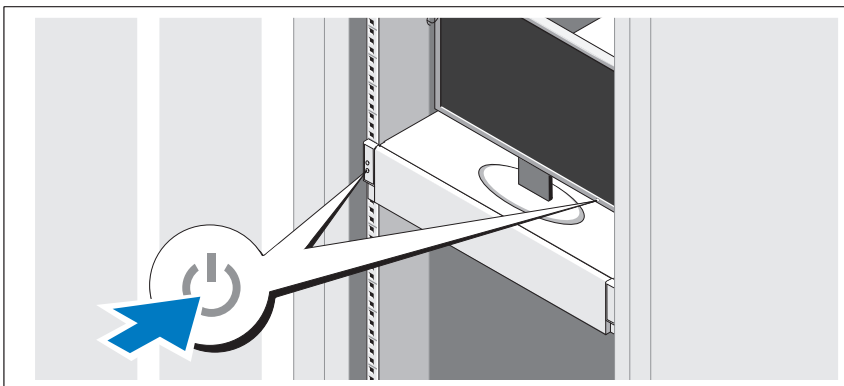
キーボード、マウス、モニタを接続します（オプション）。
システム背面のコネクタには、どのケーブルをどのコネクタに接続するかを示すアイコン
があります。モニタのケーブルコネクタにネジがある場合は、必ず締めてください。

電源ケーブルの接続



システムの電源ケーブルをシステムに接続し、モニタを使用する場合は、モニタの電源
ケーブルをモニタに接続します。電源ケーブルのもう一方の端をアースされたコンセント
または無停電電源装置（UPS）や配電装置（PDU）などの別の電源に接続します。

システムの電源投入



システムとモニタの電源ボタンを押します。電源インジケータが点灯します。

OS のセットアップの完了

OS をインストールする場合は、お使いの OS のインストールと設定に関するマニュアルを参照してください。システムとは別途に購入したハードウェアやソフトウェアのインストールは、OS がインストール済みであることを確認してから行ってください。

対応 OS

- Red Hat® Enterprise Linux® 5.4 Standard Edition (x64)
- Red Hat Enterprise Linux 5.4 Standard Edition (x86)
- SUSE® Linux Enterprise Server 11 (x86_64)
- Citrix® XenServer™ Enterprise edition 5.x
- VMware® ESX Server バージョン 4.0、アップデート 1



メモ：対応オペレーティングシステムの最新情報については、dell.com/ossupport を参照してください。

その他の情報



警告：システムに付属のマニュアルで安全および認可に関する情報を参照してください。保証に関する情報は、このマニュアルに含まれている場合と、別の文書として付属されている場合があります。

- 『Hardware Owner’s Manual』（ハードウェアオーナーズマニュアル）では、システムの機能、トラブルシューティングの方法、およびコンポーネントの取り付け方や交換方法について説明しています。この文書は **dell.com/support/manuals** からオンラインで入手できます。
- Dell システム管理アプリケーションのマニュアルでは、システム管理ソフトウェアのインストール方法と使い方を説明しています。この文書は **dell.com/support/manuals** からオンラインで入手できます。



メモ：アップデートには他の文書の内容を差し替える情報が含まれている場合がよくあることから、**dell.com/support/manuals** でアップデートがないかどうかを常に確認し、最初にお読みください。

NOM 情報（メキシコのみ）

以下は、メキシコの公式規格（NOM）に従い、本書で説明されている装置に関する情報を提示したものです。

輸入者：	Dell Inc. de México, S.A. de C.V. Paseo de la Reforma 2620 – 11° Piso Col. Lomas Altas 11950 México, D.F.
モデル番号：	FS12-TY
供給電圧：	100 ~ 240 V CA
周波数：	50/60 Hz
消費電流：	9.0–5.0 A

仕様

プロセッサ

プロセッサのタイプ Intel® Xeon® 5500/5600 シリーズのプロセッサが 1 個または 2 個（6 コアまで）

拡張バス

バスのタイプ PCI Express Generation 2

拡張スロット

PCIe

x8 ハーフレングス、フルハイト 2 個

メザニンスロット

PCIe

x4 カスタムスロット 2 個

メモリ

アーキテクチャ 800/1066/1333 MHz DDR-3 バッファなし / レジスタ ECC メモリモジュール

メモリモジュールソケット 240 ピン DIMM 18 個

メモリモジュールの容量 2 GB、4 GB、8 GB、または 16 GB

最小 RAM

12 GB RAM

最大 RAM

8 GB DIMM 使用で 144 GB（デュアルランク）

16 GB DIMM 使用で 288 GB（クアッドランク）

S3 スリープ状態

2 GB または 4 GB DIMM 使用で 48 GB

ドライブ

ハードドライブ

3.5 インチ、ホットスワップ対応 SAS/SATA
ハードドライブ 12 台まで

2.5 インチ、ホットスワップ対応 SAS/SATA
ハードドライブ 24 台まで（利用可能時）

（オプション）2.5 インチ内蔵 SATA/SSD ハード
ドライブ 2 台まで（利用可能時）

コネクタ

背面

NIC	内蔵 10/100/1000 Mbps イーサネット用 RJ-45 コネクタ 2 個
KVM-over-IP ポート シリアル	リモート管理アクセス専用イーサネットポート 16550 互換 9 ピン DTE
USB	4 ピン USB 2.0 対応コネクタ 2 個
ビデオ	15 ピン VGA

ビデオ

ビデオのタイプ	AST2050 ビデオコントローラ、VGA コネクタ
ビデオメモリ	8 MB

電源

AC 電源ユニット (冗長)

ワット数	750 W
電圧	100 ~ 240 VAC、50/60 Hz、9.5 ~ 5.0 A
熱消費	最大 2217.8 BTU/時
最大突入電流	通常のラインコンディションのもと、システムの動作環境全範囲で、電源ユニット 1 台につき 10 ミリ秒以下で 55 A の入電量を許容できます。

バッテリー

システムバッテリー	3.0 V コイン型リチウムバッテリー CR 2032
ROMB バッテリー (オプション)	3.7 V リチウムイオンバッテリーパック

寸法

縦幅	87.5 cm (3.44 インチ)
横幅	43.74 cm (17.22 インチ)
奥行き	72.2 cm (28.42 インチ)
重量 (最大構成)	28.5 kg (62.8 ポンド)
重量 (空の状態)	12 kg (26.5 ポンド)

環境

特定のシステム構成でのその他の環境条件の詳細については、
www.dell.com/environmental_datasheets を参照してください。

温度

動作時 1 時間当たり最大 10°C の温度変化で 10 ~ 35°C
(50 ~ 95°F)

メモ： 高度が 2950 フィートを超えると、動作時の許容最大温度は、550 フィートごとに 1°F ずつ低下します。

保管時 1 時間当たり最大 20°C の温度変化で -40 ~ 65°C (-40 ~ 149°F)

相対湿度

動作時 1 時間当たり最大 10 % の湿度変化で 8 ~ 85 %
(結露しないこと)

保管時 5 ~ 95 パーセント (結露しないこと)

最大振動

動作時 5 ~ 350 Hz で 0.26 Grms

保管時 15 分間にわたり 10 ~ 250 Hz で 1.54 Grms

最大衝撃

動作時 z 軸の正方向に 2.6 ミリ秒で 31 G の 1 衝撃パルス (システムの各面に対して 1 パルス)

保管時 x、y、z 軸の正および負方向に 71 G で 2 ミリ秒以下の 6 連続衝撃パルス (システムの各面に対して 1 パルス)

x、y、z 軸の正および負方向に 6 連続衝撃パルス (システムの各面に対して 1 パルス)、27 G フェアードスクエアパルス波 (596.9 cm / 秒の速度)

環境 (続き)

高度

動作時

-16 ~ 3,048 m (-50 ~ 10,000 フィート)

メモ: 高度が 2950 フィートを超えると、動作時の許容最大温度は、550 フィートごとに 1°F ずつ低下します。

保管時

-16 ~ 12,000 m (-50 ~ 35,000 フィート)

空気汚染物質レベル

クラス

G2 またはそれ未満 (ISA-S71.04-1985 の定義による)

Dell PowerEdge C2100 시스템 시작 안내서

규정 모델 FS12-TY



주, 주의 및 경고



주: "주"는 컴퓨터를 보다 효율적으로 사용하는 데 도움을 주는 중요 정보를 알려줍니다.



주의: "주의"는 지침을 준수하지 않을 경우의 하드웨어 손상이나 데이터 손실 위험을 설명합니다.



경고: "경고"는 재산상의 피해나 심각한 부상 또는 사망을 유발할 수 있는 위험이 있음을 알려줍니다.


© 2013 Dell Inc. 저작권 본사 소유.

본 설명서에 사용된 상표인 *Dell*, *DELL* 로고 및 *PowerEdge* 는 Dell Inc. 의 상표입니다. *Citrix* 및 *XenServer* 는 Citrix Systems, Inc. 및 / 또는 그 계열사의 상표이며 미국 특허청 및 기타 국가에 등록된 것일 수 있습니다. *Intel* 및 *Xeon* 은 미국 및 기타 국가에서 Intel Corporation 의 등록 상표입니다. *VMware* 는 미국 및 / 또는 기타 지역에서 VMware, Inc. 의 등록 상표입니다. *Red Hat* 및 *Red Hat Enterprise Linux* 는 미국 및 기타 국가에서 Red Hat, Inc. 의 등록 상표입니다. *SUSE* 는 미국 및 기타 국가에서 Novell, Inc. 의 등록 상표입니다.

규정 모델 FS12-TY

2013 - 11 P/N 70WC0 Rev. A02


설치 및 구성


 **경고** : 다음 절차를 수행하기 전에 시스템과 함께 제공되는 안전 지침을 검토하십시오.


시스템 포장 풀기


시스템 포장을 풀고 각 항목을 확인합니다.

랙에 레일 및 시스템 설치

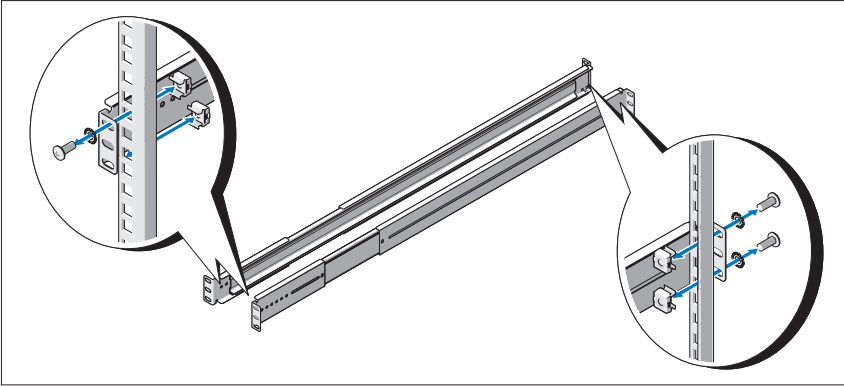
 **경고** : 시스템을 옮겨야 하는 경우에는 반드시 다른 사람의 도움을 받으십시오. 부상당할 우려가 있으므로 시스템을 혼자 들지 마십시오.

 **경고** : 시스템은 랙에 고정되거나 레일에 장착되어 있지 않습니다. 부상이나 시스템 손상을 방지하려면 설치 또는 제거 시 시스템 랙을 적절한 방법으로 지지해야 합니다.

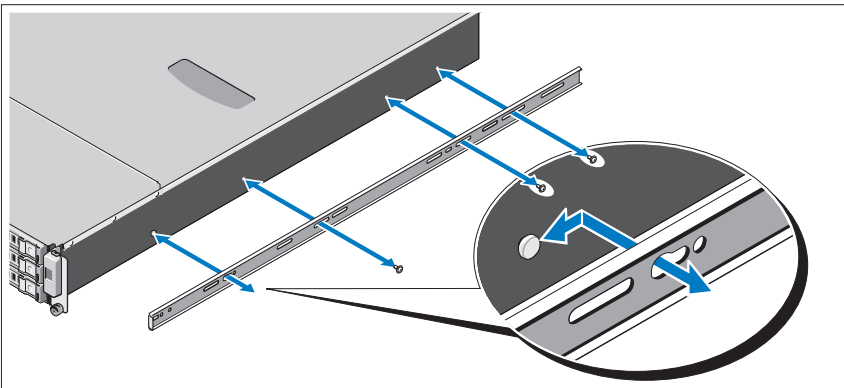
 **주의** : 랙에 시스템을 설치하기 전에 독립형 (단일) 랙에 전면 및 측면 고정 장치를 설치하거나 다른 랙과 연결된 랙에 전면 고정 장치를 설치하십시오. 랙에 시스템을 설치하기 전에 고정 장치를 적절히 설치하지 않으면 랙이 넘어질 수 있으며 경우에 따라 부상을 입을 수도 있습니다. 따라서 랙에 구성요소를 설치하기 전에 항상 고정 장치를 설치하십시오.

 **주의** : 대부분의 수리 작업은 공인된 서비스 기술자만 수행할 수 있습니다. 사용자는 제품 설명서에서 허가한 경우나 온라인 또는 전화서비스/지원팀에서 지시한 경우에만 문제 해결 절차 및 단순 수리 작업을 수행할 수 있습니다. Dell 의 승인을 받지 않은 서비스 작업으로 인한 손상에 대해서는 보상을 받을 수 없습니다. 제품과 함께 제공된 안전 지침을 읽고 따르십시오.

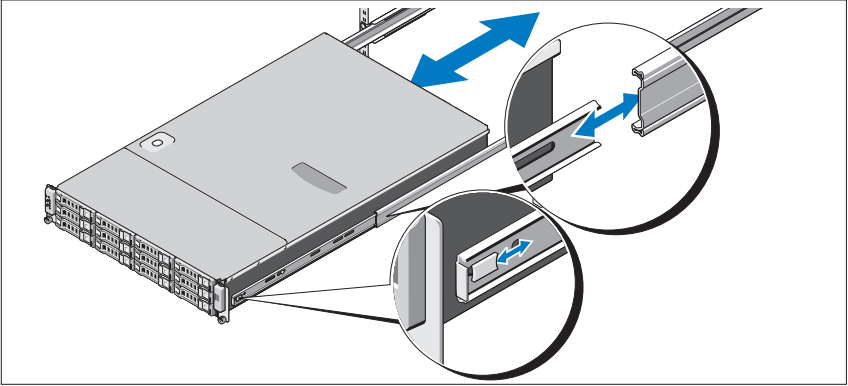
- 1 랙 전면에 나사 2 개를 사용하고 랙 후면에 나사 4 개를 사용하여 레일을 고정합니다.



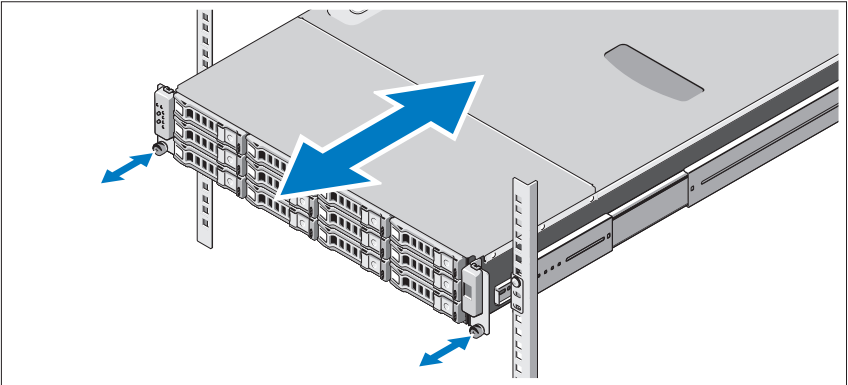
- 2 새시 레일에 있는 열쇠 구멍 슬롯을 시스템 양쪽에 있는 해당 핀에 맞춘 다음 제자리에 고정될 때까지 새시 레일을 시스템 전면 쪽으로 밀니다. 나사를 사용하여 새시 레일을 시스템에 고정합니다.



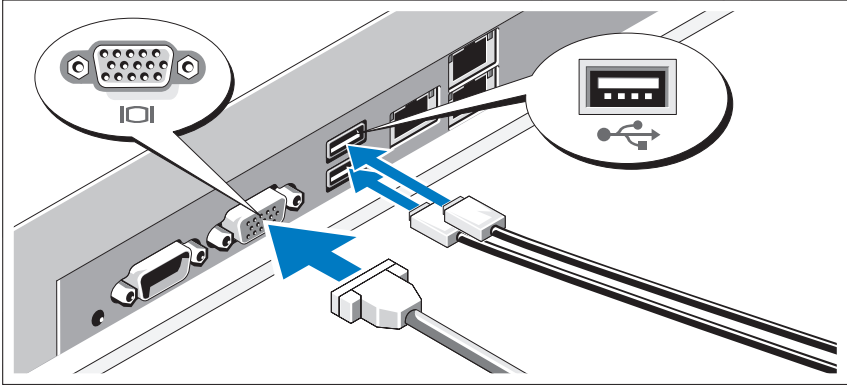
- 3** 새시 레일의 끝을 레일의 끝에 맞추어 삽입한 다음 새시 레일이 제자리에 고정될 때까지 시스템을 안쪽으로 밀니다.



- 4** 나비 나사를 조여 시스템 모서리를 랙에 고정합니다.



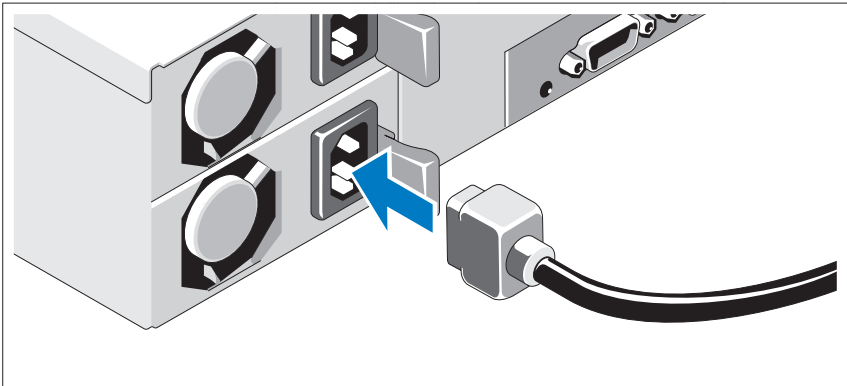
선택 사양 - 키보드, 마우스 및 모니터 연결



키보드, 마우스 및 모니터 (선택 사양) 를 연결합니다.

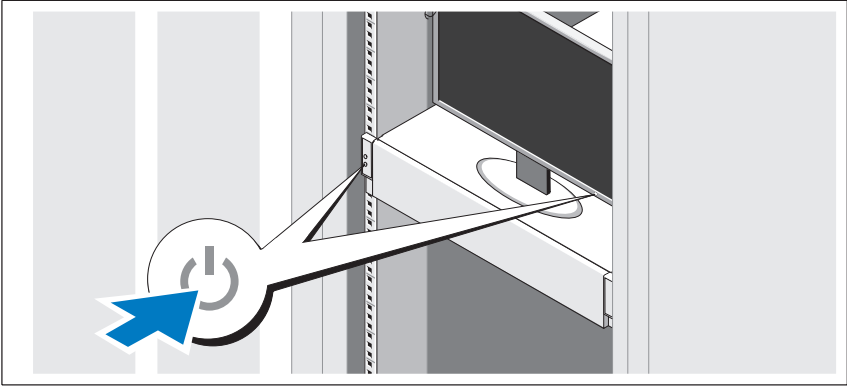
시스템 후면에 있는 커넥터에는 각 커넥터에 연결될 케이블이 표시된 아이콘이 있습니다. 모니터의 케이블 커넥터에 있는 나사 (해당하는 경우) 를 단단히 고정하십시오.

전원 케이블 연결



시스템의 전원 케이블을 시스템에 연결하고, 모니터를 사용하는 경우 모니터의 전원 케이블을 모니터에 연결합니다. 전원 케이블의 반대쪽 끝을 접지된 전원 콘센트나, UPS(무정전 전원 공급 장치) 또는 PDU(배전 장치)와 같은 별도의 전원에 연결합니다.

시스템 켜기



시스템과 모니터의 전원 단추를 누릅니다. 전원 표시등이 켜집니다.

운영 체제 설치 완료

운영 체제를 설치하려면 운영 체제 설치 및 구성 설명서를 참조하십시오. 시스템과 함께 구입하지 않은 하드웨어 또는 소프트웨어를 설치하기 전에 운영 체제가 설치되어 있는지 확인하십시오.


지원되는 운영 체제

- Red Hat® Enterprise Linux® 5.4 Standard Edition(x64)
- Red Hat Enterprise Linux 5.4 Standard Edition(x86)
- SUSE® Linux Enterprise Server 11(x86_64)
- Citrix® XenServer™ Enterprise Edition 5.x
- VMware® ESX Server 버전 4.0, 업데이트 1



주 : 지원되는 운영 체제에 대한 최신 정보는 dell.com/ossupport 를 참조하십시오.

기타 필요한 정보

 **경고** : 시스템과 함께 제공되는 안전 및 규제 정보를 참조하십시오 . 보증 정보는 이 문서에 포함되거나 별도의 문서로 제공될 수 있습니다 .

- *하드웨어 소유자 매뉴얼*에서는 시스템 기능에 대한 정보를 제공하고 시스템 문제 해결 방법 및 시스템 구성요소 설치 또는 교체 방법을 설명합니다 . 이 문서는 dell.com/support/manuals 에서 제공됩니다 .
- Dell 시스템 관리 응용프로그램 설명서에서는 시스템 관리 소프트웨어를 설치하고 사용하는 방법에 대한 정보를 제공합니다 . 이 문서는 dell.com/support/manuals 에서 제공됩니다 .



주 : 업데이트는 종종 기타 설명서의 내용을 갱신하므로 항상 dell.com/support/manuals 에서 업데이트를 확인하고 우선적으로 읽으십시오 .

NOM 정보 (멕시코에만 해당)

다음 정보는 공식 멕시코 표준 (NOM: Official Mexican Standards) 을 준수하는 본 문서에 기술된 장치에 대한 내용입니다 .

수입업체 :	Dell Inc. de México, S.A. de C.V. Paseo de la Reforma 2620 - 11° Piso Col. Lomas Altas 11950 México, D.F.
모델 번호 :	FS12-TY
공급 전압 :	100 ~ 240V CA
주파수 :	50/60Hz
전류 소모량 :	9.0 ~ 5.0A

기술 사양

프로세서	
프로세서 유형	Intel® Xeon® 5500 또는 5600 시리즈 프로세서 (코어 프로세서 최대 6 개) 1 개 또는 2 개
확장 버스	
버스 종류	PCI Express Generation 2
확장 슬롯 PCIe	절반 길이 , 전체 높이 x8 2 개
메자닌 슬롯 PCIe	사용자 정의 슬롯 x4 2 개
메모리	
아키텍처	ECC(오류 수정 코드) 가 내장된 800/1066/1333MHz DDR-3 버퍼되지 않았거나 레지스터된 메모리 모듈
메모리 모듈 소켓	240 핀 DIMM 18 개
메모리 모듈 용량	2GB, 4GB, 8GB 또는 16GB
최소 RAM	12GB RAM
최대 RAM	144GB(이중 등급), 8GB DIMM 사용 288GB(4 중 등급), 16GB DIMM 사용
	S3 절전 모드 48GB, 2GB 또는 4GB DIMM 사용
드라이브	
하드 드라이브	3.5 인치 핫 스왑 가능 SAS/SATA 하드 드라이브 최대 12 개 2.5 인치 핫 스왑 가능 SAS/SATA 하드 드라이브 최대 20 개 (사용 가능한 경우) 2.5 인치 내부 SATA/SSD 하드 드라이브 최대 2 개 (사용 가능한 경우)(선택 사양)

커넥터

후면

NIC	내장형 10/100/1000Mbps 이더넷용 RJ-45 2 개
KVM over IP 포트	원격 관리 액세스 전용 이더넷 포트
직렬	9 핀, DTE, 16550 호환
USB	4 핀 2 개, USB 2.0 호환
비디오	15 핀 VGA

비디오

비디오 종류	AST2050 비디오 컨트롤러, VGA 커넥터
비디오 메모리	8MB

전력

AC 전원 공급 장치 (중복)

와트	750W
전압	100 ~ 240VAC, 50/60Hz, 9.5 ~ 5.0A
열 손실	최대 2217.8BTU/hr
최대 유입 전류	일반적인 라인 상태 및 전체 시스템의 주변 작동 범위에서는 유입 전류가 10ms 이하인 동안 전원 공급 장치마다 55A 에 달할 수 있습니다 .

배터리

시스템 배터리	CR 2032 3.0V 리튬 코인 셀
ROMB 배터리 (선택 사양)	3.7V 리튬 이온 배터리 팩

실제

높이	87.5cm(3.44 인치)
너비	43.74cm(17.22 인치)
깊이	72.2cm(28.42 인치)
무게 (최대 구성 시)	28.5kg(62.8lb)
무게 (비어 있을 경우)	12kg(26.5lb)

환경적 특성

특정 시스템 구성을 위한 환경 측정에 대한 자세한 내용은 www.dell.com/environmental_datasheets 를 참조하십시오 .

온도

작동 10° ~ 35°C(50° ~ 95°F), 시간당 최고 10°C의 온도 변화 기준

주 : 2,950 피트 이상의 고도에서 최대 작동 온도는 1°F/550 ft 로 감소됩니다 .

보관

-40°~65°C(-40°~149°F), 시간당 최고 20°C의 온도 변화 기준

상대 습도

작동

8 ~ 85%(비응축), 시간당 최고 10%의 습도 변화 기준

보관

5% ~ 95%(비응축)

최대 진동

작동

5 ~ 350Hz 에서 0.26Grms

보관

10 ~ 250Hz 에서 15 분 동안 1.54Grms

최대 충격

작동

작동 방향으로 2.6ms 동안 (+) z 축으로 31G의 충격 펄스 1 회 (시스템 각 면에 1 회의 펄스)

보관

최대 2ms 동안 (+/-) x, y, z 축으로 71G의 연속 충격 펄스 6 회 (시스템 각 면에 1 회의 펄스)

속도가 596.9cm/ 초인 27G 구형과 펄스의 (+/-) x, y, z 축으로 연속 충격 펄스 6 회 (시스템 각 면에 1 회의 펄스)

환경적 특성 (계속)

고도

작동

-16 ~ 3,048m (-50 ~ 10,000ft)

주 : 2,950 피트 이상의 고도에서 최대 작동 온도는 **1°F/550 ft** 로 감소됩니다.

보관

-16 ~ 12,000m(-50 ~ 35,000ft)

공기 중 오염 물질 수준

등급

ISA-S71.04-1985 의 규정에 따른 G2 이하

Printed in China
中国印制
Dicetak di China
중국에서 인쇄
Printed on Recycled Paper

www.dell.com | support.dell.com



070WC0A02

Printed in Malaysia
马来西亚印制
Dicetak di Malaysia
말레이시아에서 인쇄

www.dell.com | support.dell.com



070WC0A02